

Eagle 50

JOST



产品特征

- 轻量化设计,减轻整车重量
- 结构简单,可靠易维护
- 单动操作,用途广泛

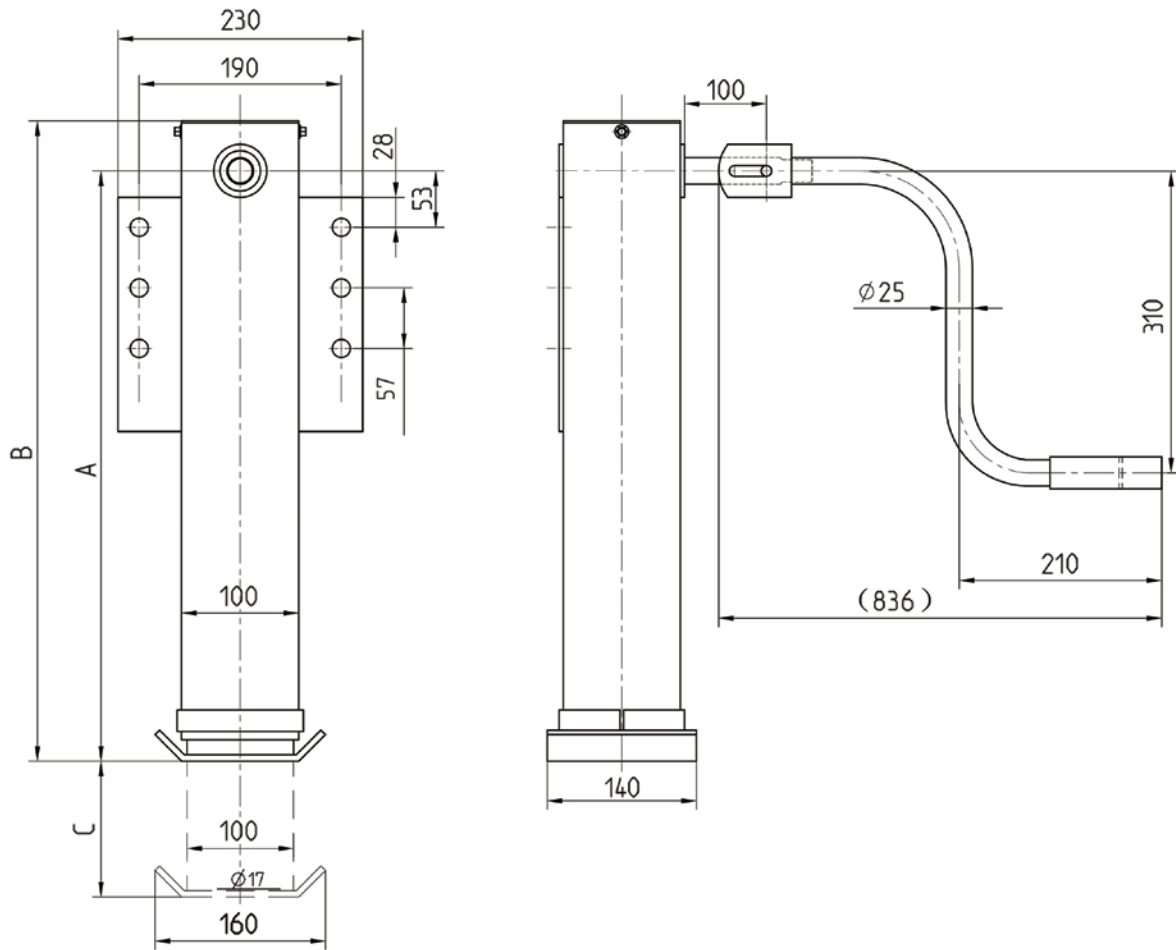
运用工况

- 轻载,无甩挂运输

产品参数

静载能力	16t / 对
举升能力	8t / 对
档位	3.75mm / 圈
可选支撑脚	P / T0
可选行程	17" / 19" (430mm / 480mm)
重量 (19" P脚)	46kg / 对

安装尺寸



产品型号	行程(C)	总高度(B)	闭合高度(A)
E50.T0.43	430mm	771mm	665mm
E50.T0.48	480mm	821mm	715mm
E50.P.43	430mm	712mm	727mm
E50.P.48	480mm	762mm	747mm

订货号说明

E5	0		P	43
Eagle5系列	背板位置 外装常规位置 - 0 内装常规位置 - 1 双背板 - 2	种类 一对支腿 - 空白 一根支腿 - D	支撑脚 P脚 - P T0脚 - T0	内管行程 43-430mm (17英寸) 48-480mm (19英寸)

Ver:FLY 006 007 ZH-07-2021

Member of JOST World